

低功耗原边控制器

特点

- 内置530V的NPN
- 低待机功耗
- 低启动电流
- 内置随机频率抖动
- 内置前沿消隐
- 逐周期限流保护
- 欠压锁定
- $\pm 5\%$ CC、CV精度
- 待机功耗小于100mW

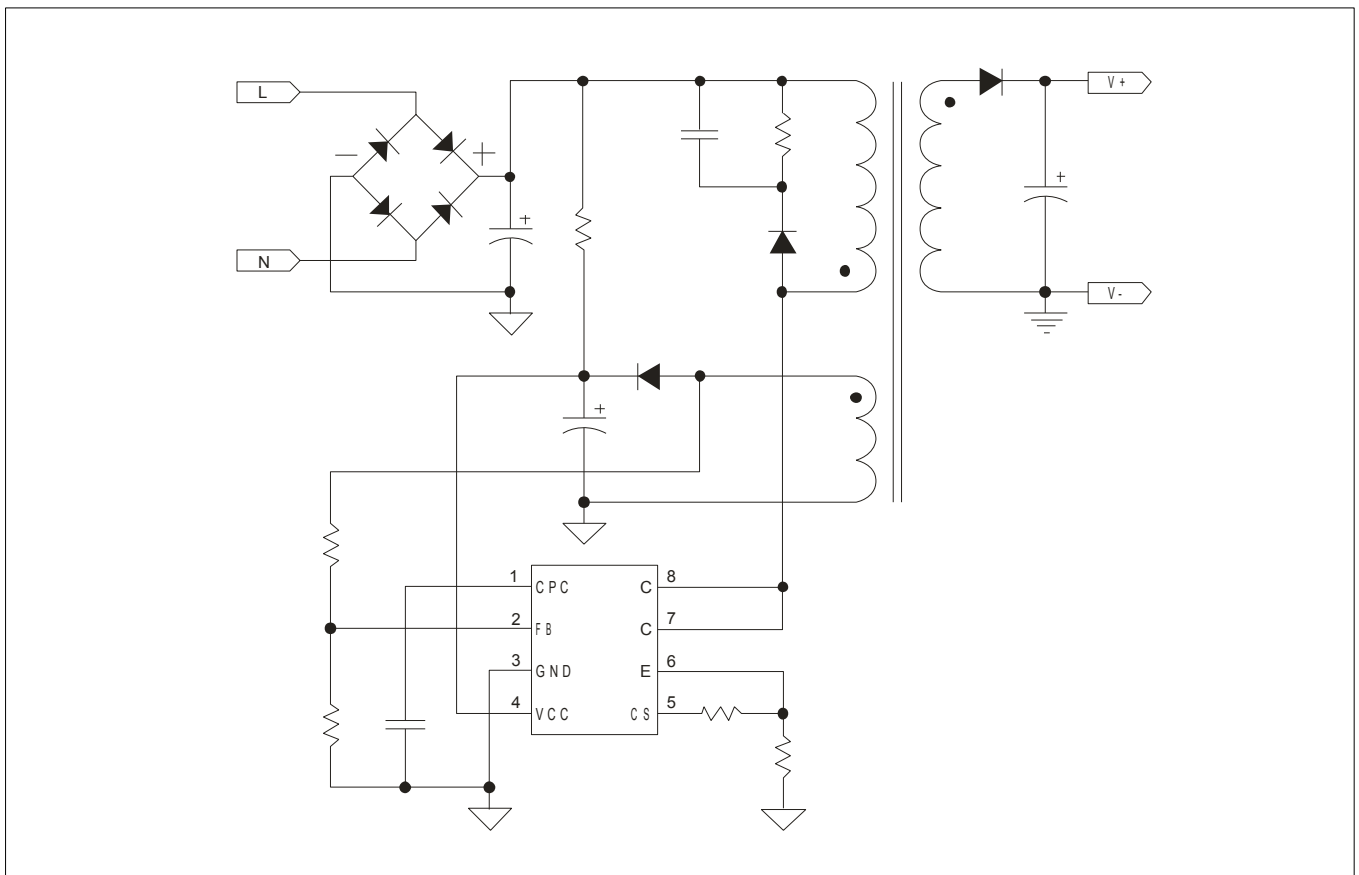
概述

WS2585采用原边控制技术，待机功耗不到100mW，内置了线损补偿，峰值电流补偿，使得在全电压范围内能提供精准的恒压和恒流模式，采用PFM控制，并且带有随机频率抖动功能，减小了系统的EMI。采用WS2585来设计系统，可以省去光耦，次级反馈控制电路，环路补偿，降低系统成本。

应用领域

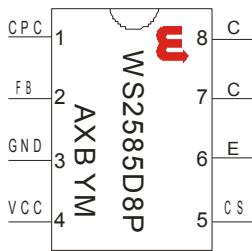
- 手机、MP3等消费电子的充电器或适配器
- LED驱动电路
- 备用供电电源等

典型应用图



引脚定义和器件标识

WS2585提供了8-Pin 的DIP-8封装，顶层如下图所示：

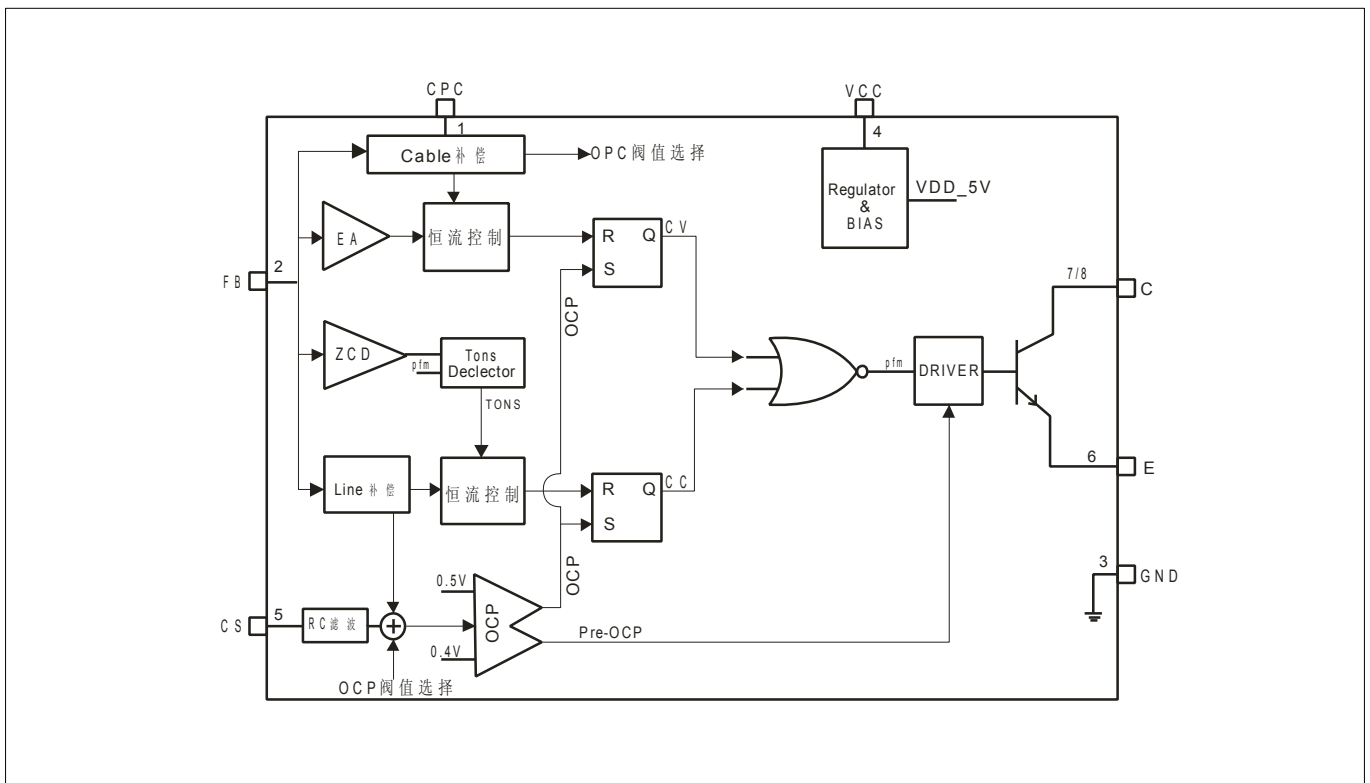


WS2585D8P:
A: 产品编码
X: 内部代码
B: 地域代码
YM: 年代码，月代码

引脚功能说明

引脚	符号	功能说明
1	CPC	Cable 补偿端，接电容
2	FB	反馈引脚
3	GND	芯片接地端
4	VCC	芯片供电电源
5	CS	电流采样输入端
6	E	内置功率 NPN 的发射极
7	C	内置功率 NPN 的集电极
8	C	内置功率 NPN 的集电极

电路内部结构框图



订购信息

封装形式	芯片表面标识	采购器件名称
8 Pin DIP-8, Pb-free	WS2585D8P	WS2585D8P

推荐工作条件

参数	值	单位
供电电压 (VCC)	10~30	V
操作温度	-20~85	°C

极限参数

参数	极限值	单位
供电电压 (VCC)	30	V
反馈引脚电压 (FB)	-40~10	V
其他引脚电压 (CS, CPC, OUT)	-0.3~7	V
OUT 端的输出电流	内部限定	A
工作结温	150	°C
存储温度	-65~150	°C
结到环境的热阻	250	°C/W

注1: 最大极限值是指超出该工作范围，芯片有可能损坏。推荐工作范围是指在该范围内，器件功能正常，但并不完全保证满足个别性能指标。电气参数定义了器件在工作范围内并且在保证特定性能指标的测试条件下的直流和交流电参数规范。对于未给定上下限值的参数，该规范不予保证其精度，但其典型值合理反映了器件性能。

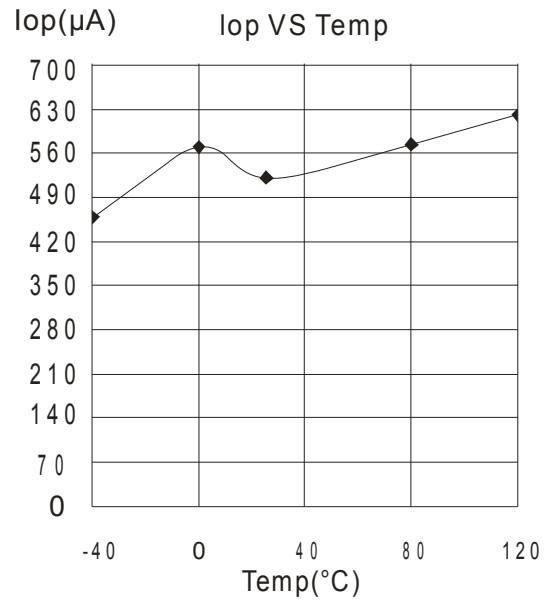
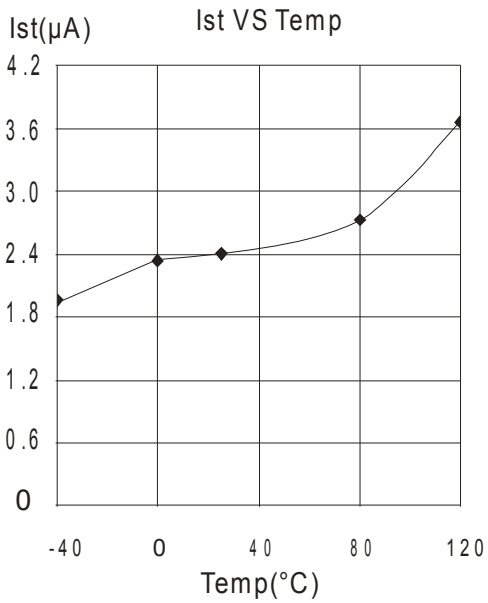
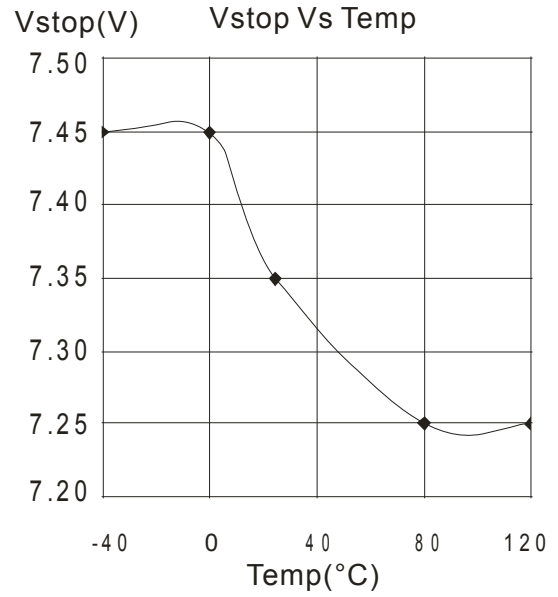
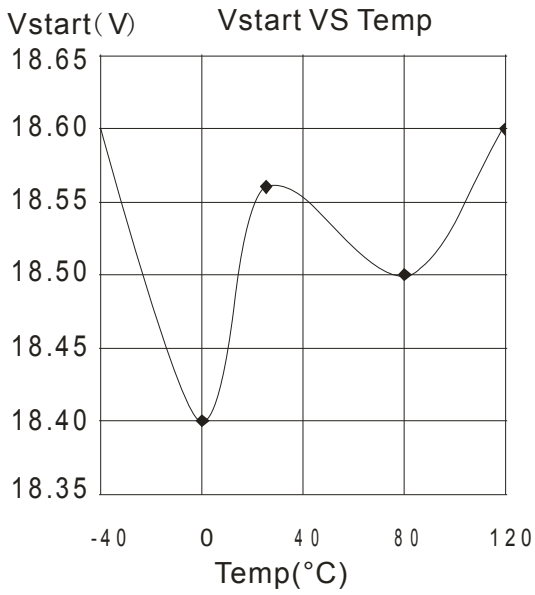
ESD 参数

符号	参数	值	单位
V _{ESD_HBM}	人体模型	2000	V
V _{ESD_MM}	机器模型	400	V

电气特性参数条件：VCC=15V,T=25°C.(除非特别注明)

符号	参数	条件	最小	典型	最大	单位
启动部分						
开启电压	Vstu		17.8	19.4	21	V
欠压保护阈值	Vlo		6	7.5	8.5	V
启动电流	Istart	VCC=Vstu-0.5V		4	6	uA
供电电流	Ivcc	Static		500	700	uA
驱动部分						
基极电流	Isourceh	Vout=2V	24.5	30	35.5	mA
基极电流, Vcs>Vocp80%	Isoutcel	Vout=2V	0.3	1.4	1.8	mA
电流采样部分						
CS 比较器比较阈值	Vocp		485	500	515	mV
80%CS 比较阈值	Vocp80%		380	400	420	mV
前沿消隐时间	T _{leb}			500		ns
反馈部分						
采样与保持参考阈值	Vs&href			4		V
功率管部分						
开关管最大耐压	Vceo	I _{oc} =1mA	530	-		V
开关管饱和压降	Vce (SAT)	I _{oc} =600mA	-		1	V
输出上升时间	Tr	CL=1nF	-		75	ns
输出下降时间	Tf	CL=1nF	-		75	ns
最大集电极电流	Icm		600	650		mA

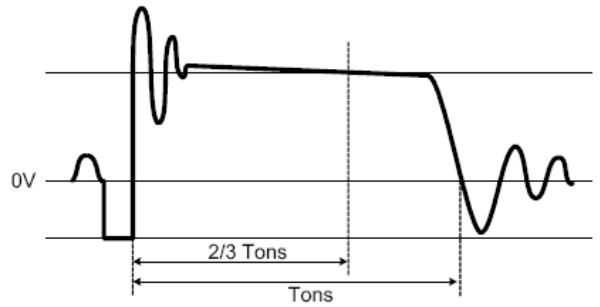
典型特征参数



工作原理描述

启动电路和欠压锁定

开始时，电路由高压直流母线通过启动电阻对 VCC 脚的电容充电。当 VCC 冲到 19.4V，电路开始工作。电路正常工作以后，电路的供电主要由辅助绕组提供，若工作过程中 VCC 端电压低于 7.5V，控制电路将关闭输出，又开始新一轮的重启过程。



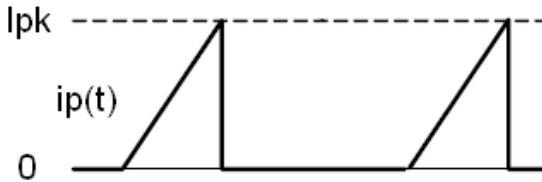
辅助端电压波形

次级电压与输出电压相差一个二极管压降，而这个压降的大小取决于流过二极管的电流，如果每次采样时流过二极管的电流相等，则二极管的压降也是恒定的，因此在二极管开的 2/3 时进行电压的采样，采样后通过调节二极管关的时间来调节输出电压，使其恒定。

恒定的原边峰值电流

系统通过一个电流采样电阻 Rcs 进行原边电流 ip(t) 的采样，当功率管打开时，电流线性上升，满足下式：

$$\frac{dip(t)}{dt} = \frac{Vg(t)}{Lm} \quad Lm \text{ 为原边的电感量} \quad (1)$$



原边电流波形

如上图所示，当 ip(t) 上升到 Ipk 时，功率管关闭，恒定的峰值电流为：

$$Ipk = \frac{Vcs}{Rcs}, \quad Vcs \text{ 内部恒定为 } 0.5V \quad (2)$$

在单个周期内存储在原边电感中的能量为：

$$Eg = \frac{1}{2} \times Lm \times Ipk^2 \quad (3)$$

因此能够从输入传到输出的功率为：

$$P = \frac{1}{2} \times Lm \times Ipk^2 \times f_{sw} \quad (4)$$

f_{sw} 为开关频率，当 Ipk 恒定时，输出功率取决于开关频率。

恒压 (CV) 模式

在恒压模式中，WS2585 通过检测 FB 端的电压来进行调节，使系统的输出电压恒定。当功率管关闭时，辅助端和次级的电压满足：

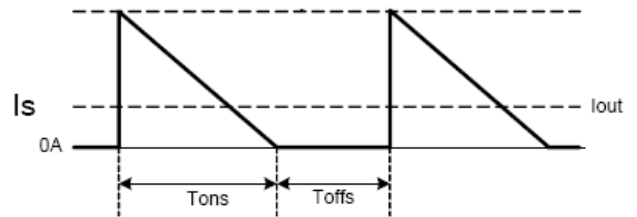
$$\frac{Vaux}{Naux} = \frac{Vs}{Ns} \text{ 而 } Vs = Vo + Vd$$

$$\text{则 } Vaux = \frac{Naux}{Ns} \cdot (Vo + Vd) \quad Vd \text{ 是次边二极管的正向导通}$$

$$\text{压降而 } Vaux = V_{FB} \cdot \left(1 + \frac{R2}{R3}\right)$$

因此通过检测 V_{FB} 使得恒定在 4V，则输出也就恒定了。

恒流 (CC) 模式



次边的电流波形

在 CC 模式下，CC 环路的控制是通过对电容的重放电来保持次级二极管的“开”时间 Tons 和次级二极管的“关”时间 Toffs 在一个固定的比例完成的，其比例为：

$$\frac{Tons}{Toffs} = \frac{4}{3}$$

而输出电流 Iout 与次级峰值电流 Ipk 的关系为：

$$Iout = \frac{1}{2} \times Ipk \times \frac{Tons}{Tons + Toffs}$$

$$Ipk = \frac{Np}{Ns} \times Ipk$$

因此输出电流为：

$$Iout = \frac{1}{2} \times \frac{Np}{Ns} \times Ipk \times \frac{Tons}{Tons + Toffs} = \frac{2}{7} \times \frac{Np}{Ns} \times Ipk$$

Cable 补偿

WS2585 通过 RC 滤波的方式，对副边导通时间的占空比 (Tons/T) 进行侦测，滤波电阻为内置，滤波电容由 CPC 引脚外接。Tons/T 越大，CPC 脚电压越高表示负载越大，芯片内部会从 FB 引脚拉走电流越大，通过反馈环路使得输出电压也

越高。

当功率管打开时，在采样电阻上将会产生一个尖峰脉冲，为了防止产生误关断，内部带有前沿消隐功能，限流比较器在消隐期间被禁止而无法关断外部功率管。

Line 补偿

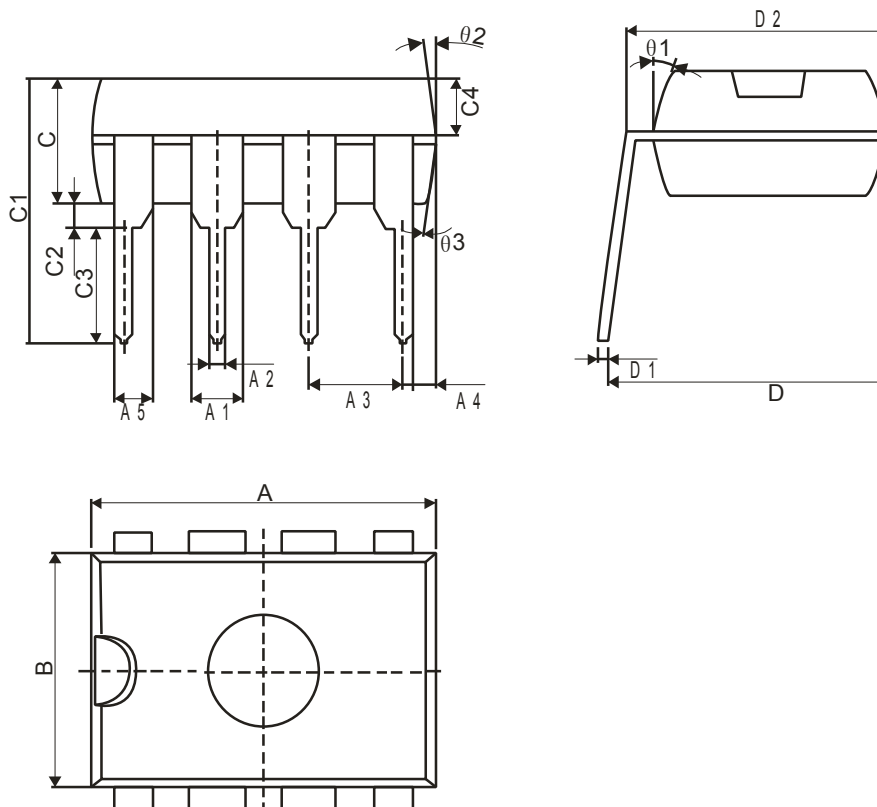
为了使系统在 90-264VAC 范围内都有良好的恒流 (CC) 精度，WS2585 内置了线电压补偿，使得线电压越高，实际的过流保护(OCP)阈值越低。通过改变 R6 的阻值，可以任意设定补偿的量，从而获得了良好的线补偿效果。

CCM 保护

WS2585 工作在断续导通模式 (DCM)，为了防止系统进入 CCM 模式，WS2585 在每个周期检测 FB 端信号的下降沿，如果 FB 端电压没有低于 0.1V，输出将不会被打开。

前沿消隐

DIP 8 封装信息



Winsemi				
Symbol	Dimensions in Millimeters		Dimensions in Inches	
	Min	Max	Min	Max
A	9.00	9.50	0.354	0.374
B	6.10	6.60	0.240	0.260
C	3.0	3.4	0.118	0.134
A1	1.474	1.574	0.058	0.062
A2	0.41	0.53	0.016	0.021
A3	2.44	2.64	0.096	0.104
A4	0.51TYP		0.02TYP	
A5	0.99TYP		0.04TYP	
C1	6.6	7.30	0.260	0.287
C2	0.50TYP		0.02TYP	
C3	3.00	3.40	0.118	0.134
C4	1.47	1.65	0.058	0.065
D	7.62	9.3	0.300	0.366
D1	0.24	0.32	0.009	0.013
D2	7.62TYP		0.3TYP	

注意事项

1. 购买时请认清公司商标，如有疑问请与公司本部联系。
2. 在电路设计时请不要超过器件的绝对最大额定值，否则会影响整机的可靠性。
3. 本说明书如有版本变更不另外告知。

联系方式

深圳市津利帝科技有限公司

公司地址：深圳市龙岗区布吉街道上水径布龙路171号全伟达工业园3号楼2楼

邮编：518114

总机：0755-89818866

传真：0755-84276832

网址：<http://www.jinlidi.cn>

手机：13828992738 陈先生

QQ：3091784316