

# SM2212EA

## 特点

- ◆ 输入电压 220Vac、110Vac
- ◆ 恒流精度小于±4%
- ◆ 内置过温补偿
- ◆ 可实现 2 段调节亮度，调节比例可外部设置
- ◆ 可实现 2 段调节色温，输出功率可外部设置
- ◆ 0.5 秒内可实现开关切换
- ◆ 调光比例 100% X%或 X% 100%
- ◆ PF>0.9
- ◆ 封装形式：ESOP8

## 应用领域

- ◆ LED 恒流驱动
- ◆ T5/T8 系列 LED 日光灯管
- ◆ LED 球泡灯
- ◆ LED 吸顶灯

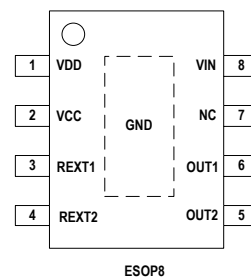
## 概述

SM2212EA 是一款可 2 段调节亮度/色温的 LED 恒流驱动芯片。适用于 200Vac~240Vac 或 90Vac~130Vac 输入电压，恒流精度小于±4%。

当 SM2212EA 在 2 段调节亮度应用中，可根据开启关闭电源开关，依次改变输出电流的大小，从而改变 LED 灯的亮度，调节比例可以通过外接 REXT 电阻进行调整。

当 SM2212EA 在 2 段调节色温应用中，可根据开启关闭电源开关，依次改变两路输出端口开关状态，实现两路不同颜色 LED 灯的交替亮灭以实现调节色温的目的，调节外接 REXT 电阻可对输出功率进行调节。

## 管脚图



## 典型示意电路图

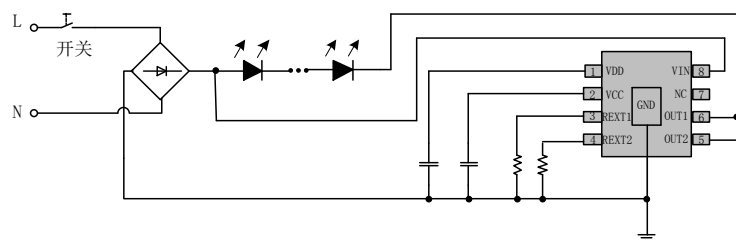


图 1 SM2212EA 2 段调光典型示意电路图

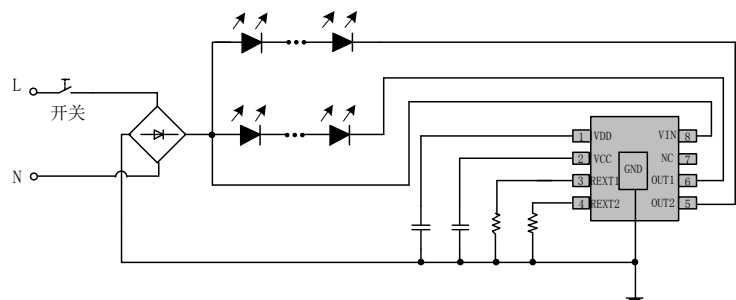


图 2 SM2212EA 2 段调色温典型示意电路图



## 管脚说明

名称	管脚序号	管脚说明
VDD	1	VDD 电源端口
VCC	2	VCC 电源端口
REXT1	3	输出电流设置端口一
REXT2	4	输出电流设置端口二
OUT2	5	恒流输出端口二
OUT1	6	恒流输出端口一
NC	7	悬空脚
VIN	8	供电端口
GND	衬底	芯片地

## 订购信息

订购型号	封装形式	包装方式		卷盘尺寸
		管装	编带	
SM2212EA	ESOP8	100000 只/箱	3500 只/盘	13 寸

## 极限参数

若无特殊说明，环境温度为 25°C。

符号	说明	范围	单位
V <sub>OUT</sub>	OUT 端口电压	-0.5 ~ 500	V
V <sub>IN</sub>	VIN 端口电压	-0.5~ 500	V
V <sub>REXT</sub>	REXT 端口电压	-0.5~ +8	V
V <sub>DD</sub>	VDD 端口电压	-0.5~ +8	V
V <sub>CC</sub>	VCC 端口电压	-0.5~ +8	V
T <sub>OPT</sub>	工作温度	-40~125	°C
T <sub>STG</sub>	存储温度	-50~150	°C

## 电气工作参数

若无特殊说明，环境温度为 25°C。

符号	参数	条件	最小值	典型值	最大值	单位
I <sub>OUT1</sub> /I <sub>OUT2</sub>	输出电流	----	-	-	60	mA
I <sub>DD</sub>	静态电流	V <sub>OUT</sub> = 10V, REXT 悬空	-	0.16	0.25	mA
V <sub>REXT1</sub> /V <sub>REXT2</sub>	REXT 端口电压	V <sub>IN</sub> = 20V, V <sub>OUT1</sub> =10V, V <sub>OUT2</sub> =10V	-	0.6	-	V
V <sub>OUT1</sub> /V <sub>OUT2</sub>	OUT 端口工作电压	V <sub>OUT</sub> =30mA	1	-	-	V
D <sub>IOUT</sub>	IOUT 片间误差	I <sub>OUT</sub> = 20mA	-	±4	-	%
T <sub>SC</sub>	电流负温度补偿起始点	-	-	110	-	°C

## 热阻参数

符号	说明	ESOP8	单位
R <sub>THJA</sub>	热阻(1)	89.2	°C/W

注 (1): 芯片要焊接在有 200mm<sup>2</sup> 铜箔散热的 PCB 板，铜箔厚度 35um。

## 功能描述

SM2212EA 是可分段调光/调色温 LED 恒流驱动控制电路，适用于 200V~240V AC 输入电压，恒流精度小于 ±4%。

当 SM2212EA 在分段调节亮度应用中，可根据开启关闭电源开关，依次改变输出电流的大小，从而改变 LED 灯的亮度，调节比例可以通过外接 REXT 电阻进行调整。

$$\text{开关第一次开启 } I1 = \frac{0.6}{R_{\text{rext1}}}, \text{ 开关第二次开启 } I2 = \frac{0.6}{R_{\text{rext2}}}, \text{ 调光比例为 } 100\%, X\%, X\% = \frac{R_{\text{rext1}}}{R_{\text{rext2}}}$$

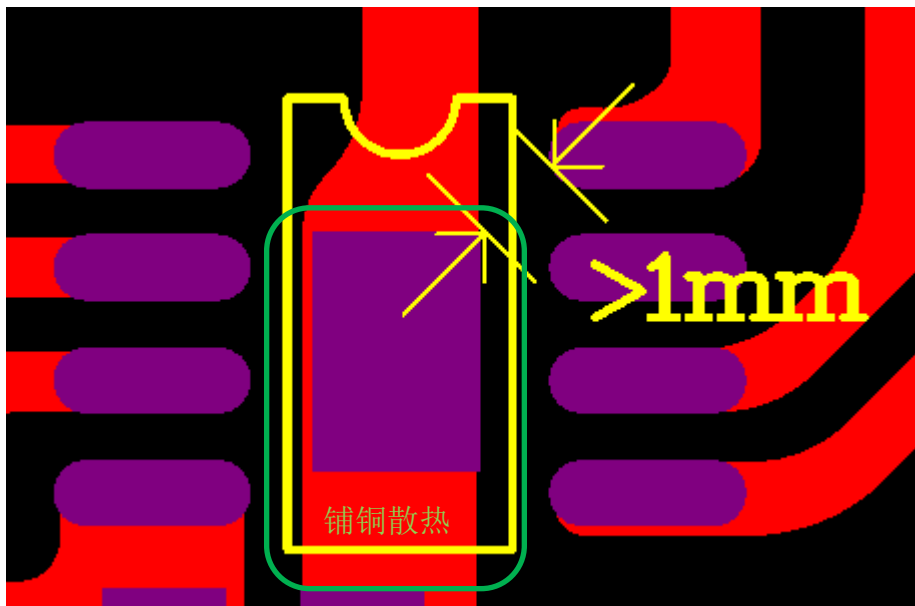
$$\text{或 } X\%, 100\%, X\% = \frac{R_{\text{rext2}}}{R_{\text{rext1}}}。$$

当 SM2212EA 在分段调节色温应用中，可根据开启关闭电源开关，依次改变两路输出端口开关状态，实现两路不同颜色 LED 灯的交替亮灭以实现调节色温的目的，调节外接 REXT 电阻可对系统输出功率进行调节。

芯片输出电流通过 REXT 电阻进行调节。

$$\text{开关第一次开启 } I1 = \frac{0.6}{R_{\text{rext1}}}, \text{ 开关第二次开启 } I2 = \frac{0.6}{R_{\text{rext2}}}。$$

## 系统 PCB 图及布板注意事项



- (1) IC 衬底部分进行铺铜处理，进行散热，增加可靠性，铺铜如上图所示。
- (2) IC 衬底焊盘漏铜距离 PIN8 端口需保证 1mm 以上的间距。

## 典型应用方案

### 单颗芯片应用方案一

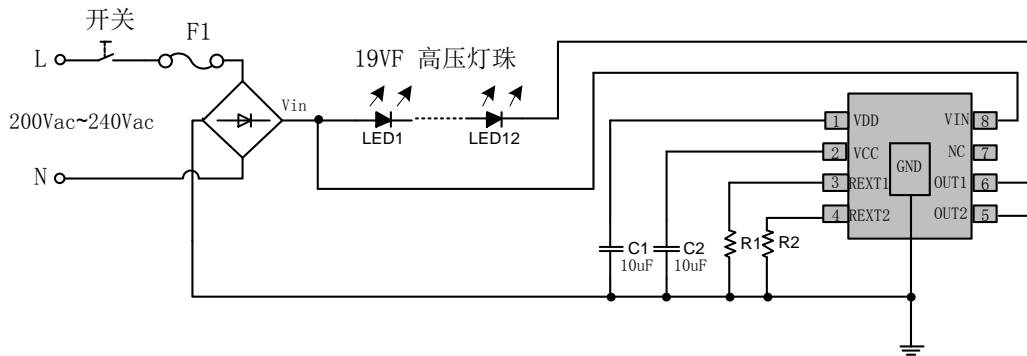


图 3 SM2212EA 2 段调光典型应用电路图

典型应用：R1=10Ω，R2=100Ω，当 0.3s<开关周期<3s:

开关第一次开启时，输出平均电流 IO<sub>UT</sub>=30mA;

开关第二次开启时，输出平均电流 IO<sub>UT</sub>=3mA;

调光比例为 100%，10%

当开关周期>3s，回复初始状态，输出平均电流 IO<sub>UT</sub>=30mA。

### 单颗芯片应用方案二

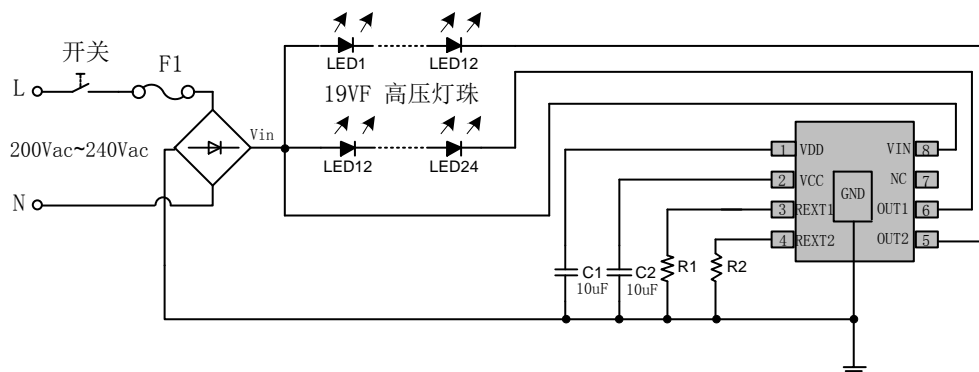


图 4 SM2212EA 2 段调色温典型应用电路图

典型应用：R1=R2=10Ω，当 0.3s<开关周期<3s:

开关第一次开启时，输出平均电流 IO<sub>UT1</sub>=30mA。

开关第二次开启时，输出平均电流 IO<sub>UT2</sub>=30mA。

当开关周期>3s，回复初始状态，输出平均电流 IO<sub>UT1</sub>=30mA。



## 多颗芯片应用方案一

SM2212EA 支持芯片并联应用方案。若因输出功率过大导致芯片温度过高时，可以采用多颗 SM2212EA 芯片并联的应用方案。

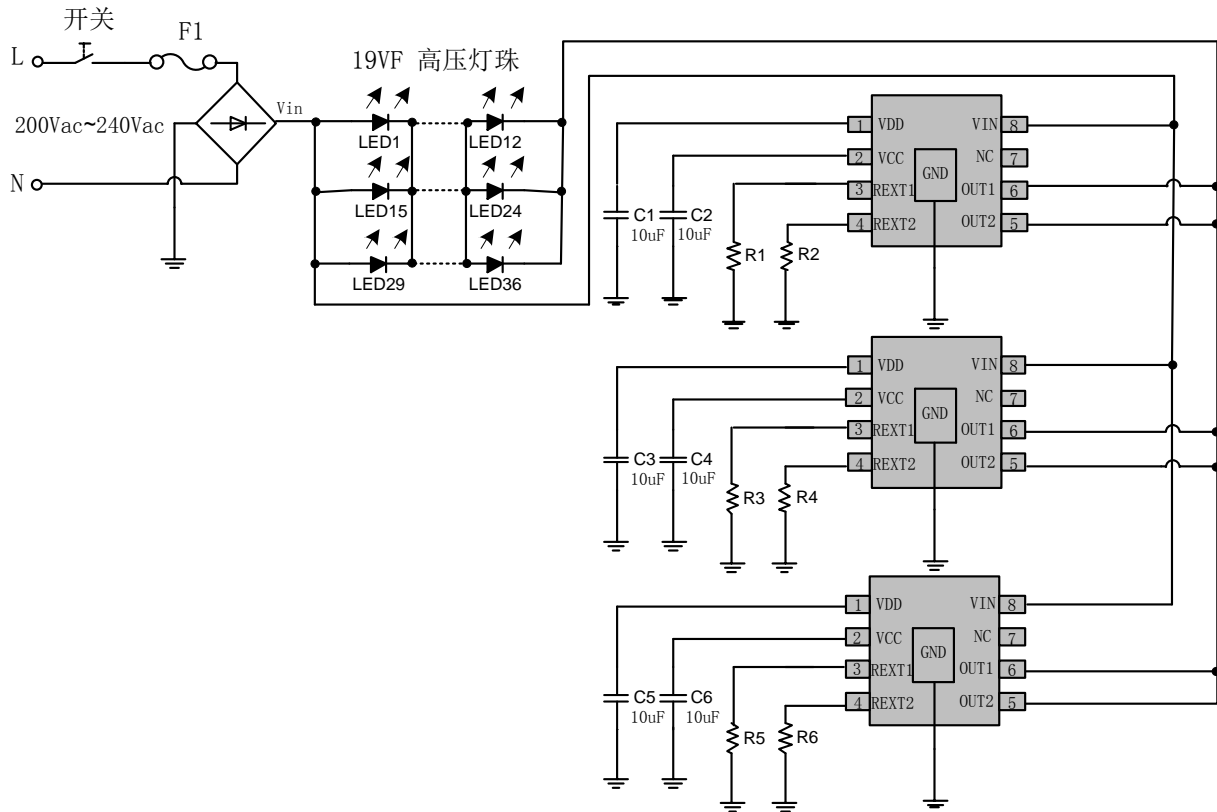


图 5 SM2212EA 多芯片并联 典型应用电路图

典型应用：R1,R3,R5=10Ω，R2,R4,R6=100Ω，0.3s<开关周期<3s:

开关第一次开启时，输出平均电流 IOUT=90mA;

开关第二次开启时，输出平均电流 IOUT=9mA;

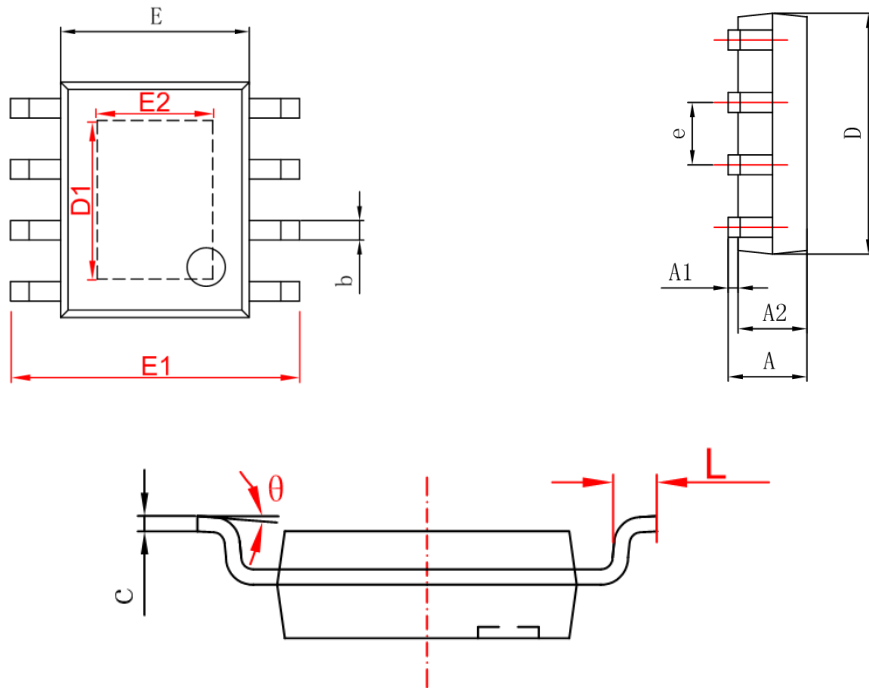
调光比例为 100%，10%

当开关周期>3s，回复初始状态，输出平均电流 IOUT=90mA。



## 封装形式

ESOP8



	MILLIMETERS	
	MIN	MAX
A	1.35	1.75
A1	0.05	0.25
A2	1.25	1.65
b	0.31	0.51
c	0.17	0.25
D	4.70	5.10
D1	(1.80-3.40) 供参考, 没明确要求	
E	3.80	4.00
E1	5.80	6.20
E2	(1.80-2.60) 供参考, 没明确要求	
e	1.270(BSC)	
L	0.40	0.80
$\theta$	0°	8°



## 注意事项

1. 购买时请认清公司商标，如有疑问请与公司本部联系。
2. 在电路设计时请不要超过器件的绝对最大额定值，否则会影响整机的可靠性。
3. 本说明书如有版本变更不另外告知。

## 联系方式

深圳市津利帝科技有限公司

公司地址：深圳市龙岗区布吉街道上水径布龙路171号全伟达工业园3号楼2楼

邮编：518114

总机：0755-89818866

传真：0755-84276832

网址：<http://www.jinlidi.cn>

手机：13828992738 陈先生

QQ：3091784316