

# SM2315EB

## 特点

- ◆ 输入电压 110Vac 或 220Vac
- ◆ 恒流精度  $\pm 5\%$
- ◆ 功率因数  $> 0.98$
- ◆ THD  $< 20\%$
- ◆ 内置过温保护
- ◆ 支持可控硅调光
- ◆ 封装形式：ESOP8

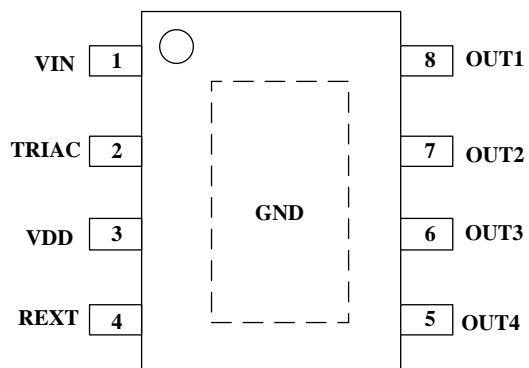
## 应用领域

- ◆ LED 恒流驱动；
- ◆ T5/T8 系列 LED 日光灯管；
- ◆ LED 球泡灯；
- ◆ LED 吸顶灯；

## 概述

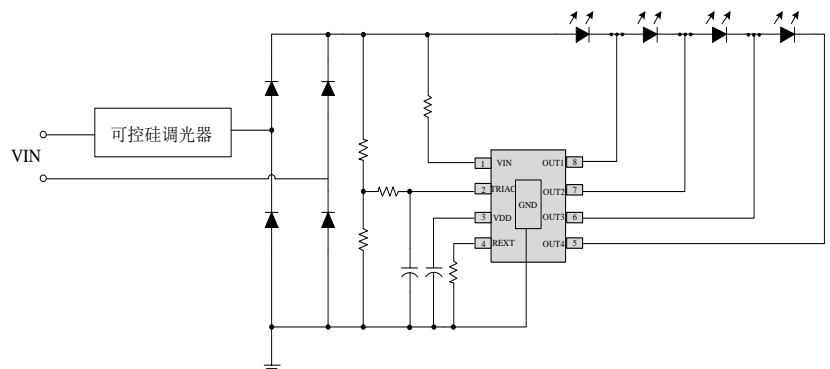
SM2315EB 是一款高功率因数 LED 线性恒流驱动芯片，并支持可控硅调光，整个调光过程，LED 亮度均匀变化。芯片集成过温保护等功能，提升系统应用可靠性。

## 管脚图



ESOP8

## 典型示意电路图



## 管脚说明

名称	管脚序号	管脚说明
VIN	1	芯片供电
TRIAC	2	可控硅调光端口
VDD	3	芯片电源端
REXT	4	输出电流值设置端
OUT4	5	恒流输出端口 4
OUT3	6	恒流输出端口 3
OUT2	7	恒流输出端口 2
OUT1	8	恒流输出端口 1
GND	衬底	芯片地

## 订购信息

订购型号	封装形式	包装方式		卷盘尺寸
		管装	编带	
SM2315EB	ESOP8	100000 只/箱	2500 只/盘	13 寸

## 极限参数

若无特殊说明，环境温度为 27°C。

符号	说明	范围	单位
V <sub>OUT</sub>	OUT 端口电压	-0.5 ~ +450	V
I <sub>OUT</sub>	OUT 端口电流	1~ 60	mA
T <sub>OPT</sub>	工作温度	-40 ~ 125	°C
T <sub>STG</sub>	存储温度	-50 ~ 150	°C
V <sub>ESD</sub>	ESD 耐压	>2	KV

## 热阻参数

符号	说明	ESOP8	单位
R <sub>THJA</sub>	热阻(1)	89.2	°C/W

注 (1)：芯片要焊接在有 200mm<sup>2</sup> 铜箔散热的 PCB 板，铜箔厚度 35um。

## 电气工作参数

若无特殊说明，环境温度为 25°C。

符号	说明	条件	最小值	典型值	最大值	单位
V <sub>OUT_BV</sub>	OUT 端口耐压	I <sub>OUT</sub> = 0	450			V
I <sub>OUT</sub>	输出电流	----			60	mA
I <sub>DD</sub>	静态电流	V <sub>IN</sub> =10V, REXT 悬空		0.40	0.50	mA
V <sub>REXT</sub>	REXT 端口电压	V <sub>IN</sub> =10V, V <sub>OUT4</sub> =10V		0.9		V
D <sub>IOUT</sub>	I <sub>OUT</sub> 片间误差	I <sub>OUT</sub> = 10mA~50mA		±5		%
T	过温保护启动点			110		°C
V <sub>TRIAC</sub>	调光开启电压			1.2		V
V <sub>THD</sub>	调光开启电压迟滞			0.3		V

## 功能表述

SM2315EB 是一款高功率因数 LED 线性恒流驱动芯片，工作于分段式自动切换模式。并支持可控硅调光，整个调光过程，LED 亮度均匀变化。芯片集成过温保护等功能，提升系统应用可靠性。可通过外部参数调整适应不同类型可控硅。

### ◆ 过温保护

当芯片内部温度高于过温保护点，芯片会自适应降低输出电流，降低功耗。

### ◆ 增大输出电流的措施

SM2315EB 内部有温度补偿电路，因此要增大输出电流，就必须有良好的散热措施，以降低 SM2315EB 芯片的温度。

- 1) 采用铝基板 PCB;
- 2) 增大 SM2315EB 衬底 (GND) 的覆铜面积;
- 3) 增大整个灯具的散热底座

SM2315EB 支持芯片并联应用方案。若系统输出功率过大导致芯片温度高时，可以采用多颗 SM2315EB 芯片并联的应用方案。

## 典型应用方案

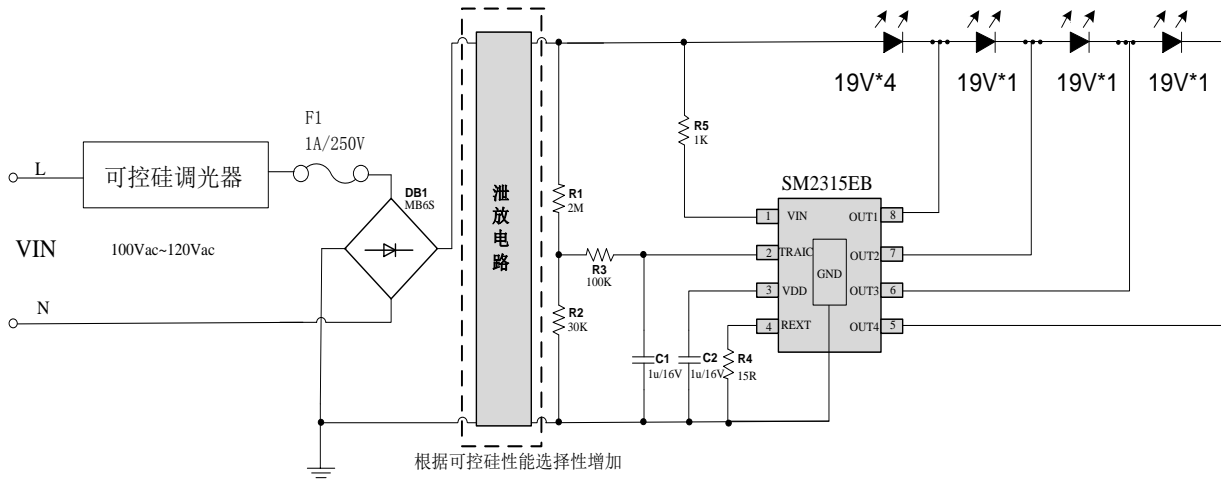


图 1 SM2315EB 110Vac 输入下 典型应用电路

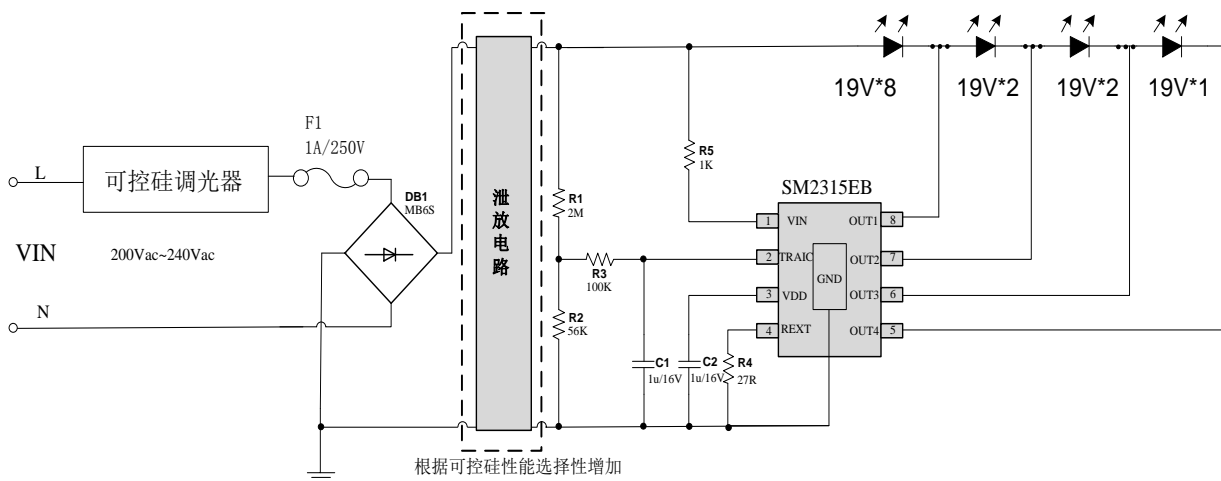


图 2 SM2315EB 220Vac 输入下 典型应用电路

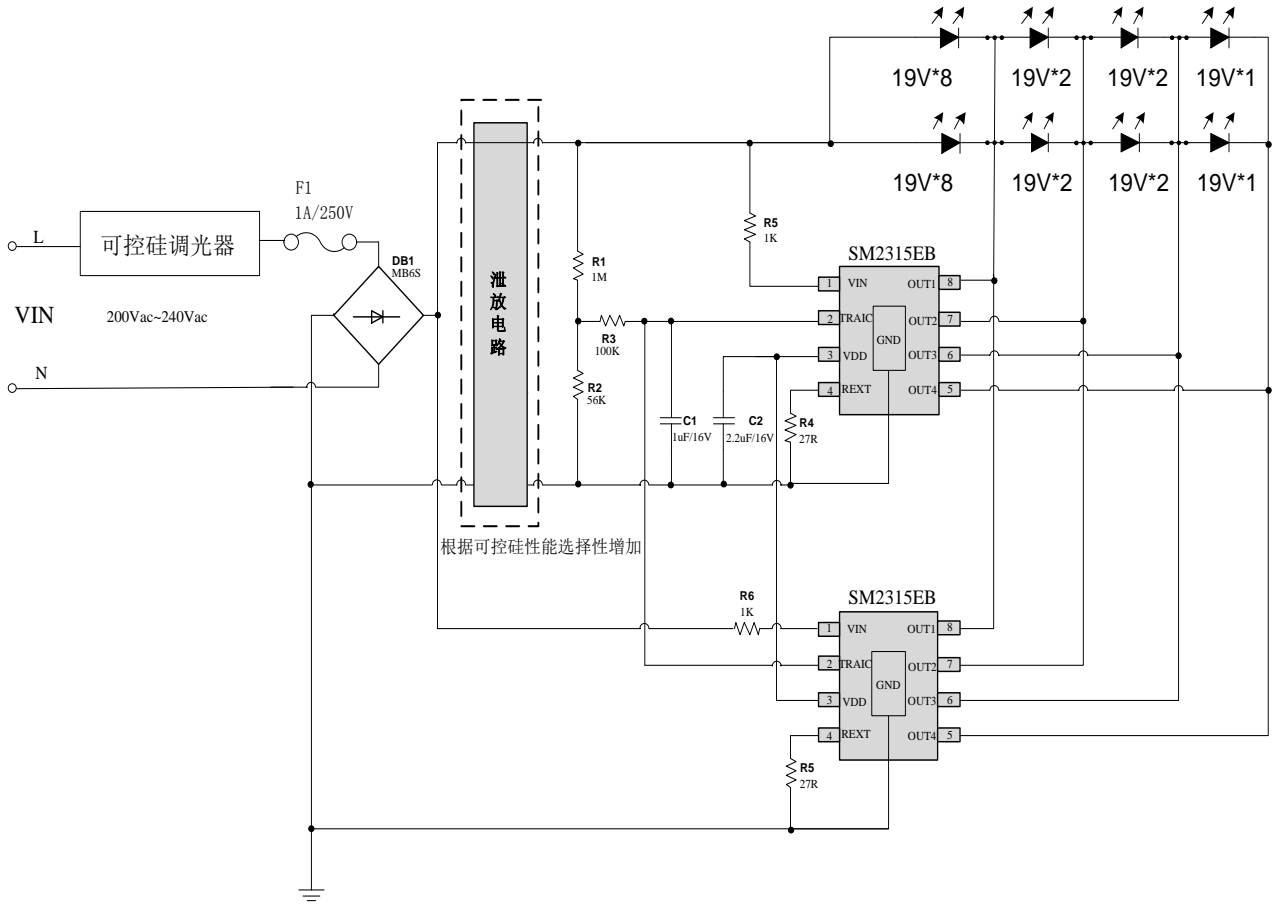
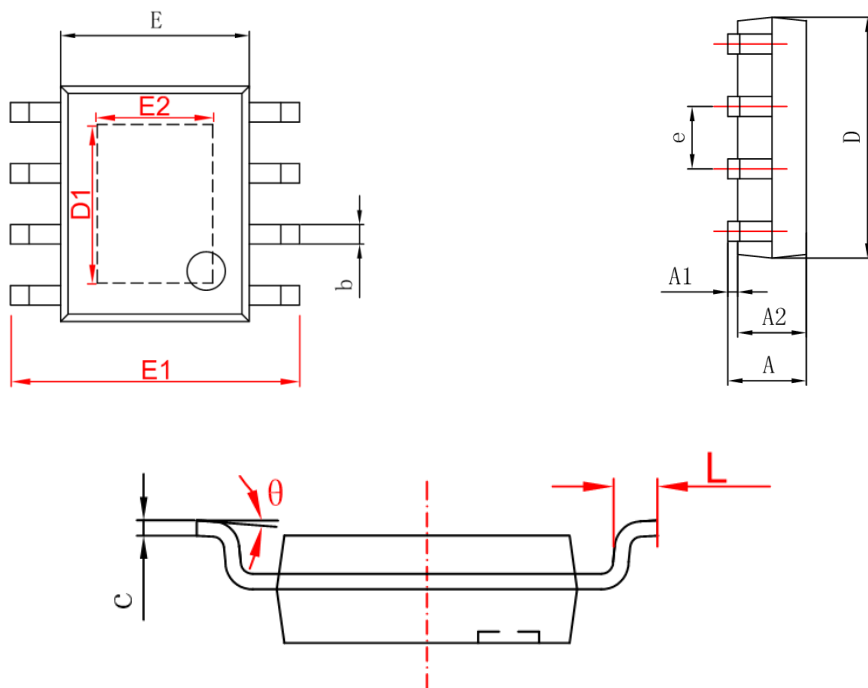


图 3 SM2315EB 220Vac 输入下 双芯片并联应用典型电路

## 封装形式

ESOP8



	MILLIMETERS	
	MIN	MAX
A	1.35	1.75
A1	0.05	0.25
A2	1.25	1.65
b	0.31	0.51
c	0.17	0.25
D	4.70	5.10
D1	(1.80~3.40) 供参考, 没明确要求	
E	3.80	4.00
E1	5.80	6.20
E2	(1.80~2.60) 供参考, 没明确要求	
e	1.270(BSC)	
L	0.40	0.80
θ	0°	8°

### 注意事项

1. 购买时请认清公司商标，如有疑问请与公司本部联系。
2. 在电路设计时请不要超过器件的绝对最大额定值，否则会影响整机的可靠性。
3. 本说明书如有版本变更不另外告知。

### 联系方式

深圳市津利帝科技有限公司

公司地址：深圳市龙岗区布吉街道上水径布龙路171号全伟达工业园3号楼2楼

邮编：518114

总机：0755-89818866

传真：0755-84276832

网址：<http://www.jinlidi.cn>

手机：13828992738 陈先生

QQ：3091784316