

概述：

SIC6622JS 是一款高性能的准谐振式的原边反馈 AC/DC 电源控制器，应用于充电器及适配器。满载时芯片工作在 PFM 模式，随着负载降低，芯片会逐渐进入到绿色模式，以提高整个系统的效率，适用于断续模式 (DCM) 的反激电源。

SIC6622JS 无需光耦及次级控制电路，可以实现良好的恒压、恒流特性，高转换效率，超低待机功率。

SIC6622JS 的复合模式的应用使芯片能够实现低静态功耗、低音频噪声、高效率。

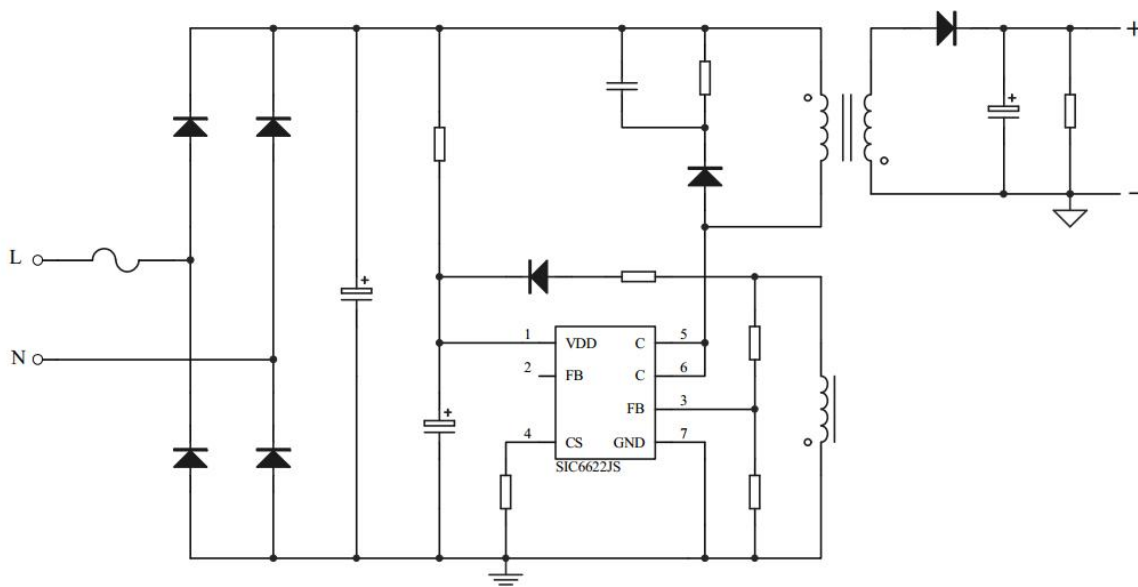
SIC6622JS 具有多重保护功能：欠压保护 (UVLO)，VDD 过压保护，逐周期限流过功率保护，短路保护，内置过热保护，VDD 嵌位等。

SIC6622JS 采用 SOP-7 封装

特性：

- 内置高压功率三极管
- 准谐振原边反馈控制
- 内置变压器电感补偿
- 内置可提高效率的自适应 PFM 控制
- 低启动电流
- 内置前沿消隐
- 内置动态基极驱动
- 低音频噪声
- 高精度恒流恒压调整率
- 恒流调节的线电压补偿
- 内置 AC 输入线电压及恒流负载补偿
- 内置多重保护功能
 - 输出过压、短路保护
 - 逐周期限流过功率保护
 - 过温关断
 - VDD 过压保护 & 欠压保护 & 嵌位保护

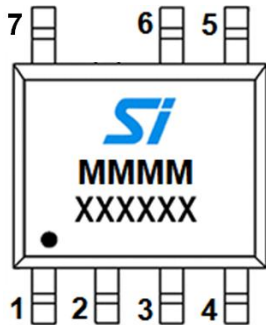
典型应用图



订购信息

订购型号	封装	包装形式	打印
SIC6622JS (SOP-7)	SOP-7	编带 4,000pcs/盘	Si 6622JS XXXXXX

引脚图



SOP-7 产品

“Si”-深爱公司产品徽标

MMMM--产品型号

XXXXXX--批码

引脚说明

引脚号	符号	功能
1	VDD	工作电源
2	FB	输出反馈输入端
3	FB	输出反馈输入端
4	CS	电流采样，外接电阻到地
5	C	内置功率三极管的集电极
6	C	内置功率三极管的集电极
7	GND	芯片地

推荐工作范围

产品型号	230VAC ± 15%适配器(2)	85-265VAC 适配器(2)
SIC6622JS	10W	7.5W

注1. 最大功率受限于结温

注2. 密封不通风的适配器，在电路加足够大的集电极散热片，50℃环境温度条件下的典型连续输出功率。

极限参数

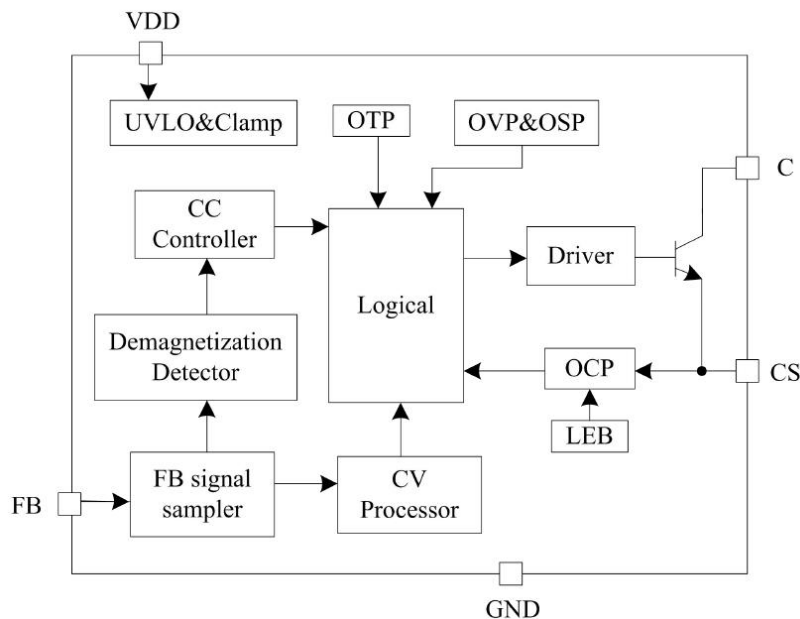
项目	符号	参数范围	单位
集电极电压	V_C	-0.3~800	V
电源电压	V_{VCC}	-0.3~ $V_{DD_{OVP}}$	V
反馈脚输入电压	V_{FB}	-0.3~5.0	V
电流采样脚电压	V_{CS}	-0.3~5.0	V
最大耗散功率($T_a=25^\circ\text{C}$)	P_{tot}	0.45@ SOP-7	W
热阻结-环境	R_{thj-a}	145@ SOP-7	$^\circ\text{C}/\text{W}$
工作结温范围	T_J	-40~150	$^\circ\text{C}$
存储温度范围	T_{STG}	-55~150	$^\circ\text{C}$
焊接温度(10秒)	T_{LEA}	<260	$^\circ\text{C}$

电气特性

除非特别说明，测试条件为： $T_c = 25^{\circ}\text{C}$, $V_{cc} = 21\text{V}$

符号	项目	测试条件	范围	单位	项目	符号
VDD 工作电源						
I_{VDD_st}	V_{DD} 启动电流			5	20	μA
$I_{VDD_standby}$	V_{DD} 待机电流			0.60	1.0	mA
V_{DD_ON}	V_{DD} 退出欠压保护电压		14	17.5	21	V
V_{DD_OFF}	V_{DD} 进入欠压保护电压		3.5	4.5	5.5	V
V_{DD_OVP}	V_{DD} 过压保护阈值			27		V
FB 控制功能						
V_{FBREF}	内部误差放大器 (EA) 参考输入		2.46	2.5	2.54	V
T_{off_min}	最小退磁时间			2		μs
F_MIN	最小工作频率			80		Hz
T_{off_max}	最大退磁时间			2.5		ms
I_{Cable_max}	最大线压降补偿电流		40	45	50	μA
V_{FB_OVP}	输出过压保护检测阈值			3		V
CS 电流采样						
T_{LEB}	最大消隐时间			500		ns
$V_{CS(max)}$	采样基准电压		540	550	560	mV
T_{D_OC}	过电流检测延迟			100		ns
功率三极管集电极						
BV_{CBO}	集电极-发射 极击穿电压	$I_c=1\text{mA}$	700	-		V
$V_{CE(sat)}$	集电极-发射 饱和压降	$I_c=1.5\text{A}$			0.5	V
I_c	最大集电极电流			3.0		A
过热保护						
T_Z	智能温度控制关断阈值		---	150	--	$^{\circ}\text{C}$
T_{OTP}	智能温度控制恢复阈值			140	--	$^{\circ}\text{C}$

结构框图



应用说明

SIC6622JS 为小功率的充电器适配器应用提供了很有效的解决方案，其新颖的恒流/恒压控制使得系统不需要次级反馈电路，并能实现高精度的恒流/恒压输出，从而满足更严格的能源损耗要求。

1、启动电流和工作电流

SIC6622JS 具有低的启动电流，因而可以采用大的启动电阻以及小的 VDD 电容以降低应用中的功率损耗。

SIC6622JS 的工作电流很低，再加上特有的复合模式控制，从而提高了系统的效率，特别是系统处于轻载条件下。

2、VDD 欠压保护

SIC6622JS 内部集成 VDD 检测电路，系统上电后，当 VDD 端电压超过芯片的阈值电压时，芯片开始工作并输出 PWM 信号，进而驱动功率 BJT 管。为了防止 VDD 上升过程中抖动对芯片的影响，内部设置了阈值迟滞。芯片的上升阈值和下降阈值典型值为 17.5V 和 4.5V。

3、恒流/恒压调节

恒流/恒压的调节主要是基于系统工作在 DCM 模式。

工作于 DCM 模式的反激式开关电源，可以通过辅助绕组来采样输出电压。功率管导通时，原边电流逐步增加，功率管关断后，原边流传输到次级，并形成次级电流 I_{Spk} 。

$$I_{PSK} = \frac{N_P}{N_S} \times I_{PPK}$$

I_{Ppk} 为功率管关断后的原边峰值电流。

通过次级绕组和辅助绕组之间的耦合，输出电压可以下式得到：

$$V_O = \frac{N_S \times V_{AUX}}{N_{AUX}} - \Delta V$$

V_{AUX} 是辅助绕组的电压， ΔV 是次级二极管的压降。

基于内部的时序控制，辅助绕组的电压可以通过连接于辅助绕组和 FB 之间的分压电阻采样得到。采集后的电压通过内部的误差放大器与内部基准比较从而实现输出恒压控制。

在恒流工作模式中，不管系统的输出电压大小，芯片会保持输出电流恒定。

4、可调恒流点及输出

在不同的应用中，CS 端不同的采样电阻会得到不同的恒流点。输出功率的大小可通过调节 CS 端的采样电阻实现，采样电阻越大，恒流点越小，同时输出功率也越小。

5、开关频率及电感补偿

SIC6622JS 的开关频率大小取决于系统负载状态以及芯片工作模式。恒流模式中芯片通常工作在最大频率。假设系统的效率是 100%，那么，输出功率可由下式给出：

$$P_O = \frac{1}{2} L_m \times f_{SW} \times I_{PPK}^2 = V_O \times I_O$$

L_m 是原边绕组的电感值， I_{Ppk} 是原边绕组的峰值电流

从上式中可看出， L_m 的变化会导致功率的变化，同时也影响恒流模式中的输出电流的恒定性，在大规模应用中会使得芯片的一致性变差，为了降低原边绕组电感量变化产生的效应，恒流模式下工作频率被固定如下：



$$f_{sw} = \frac{0.5}{T_{demag}}$$

T_{demag} 是电感退磁时间，由于与 T_{demag} 与电感呈反比，所以可以补. 因电感一致性差导致的恒流和最大输出功率误差。

6、可调输出线补偿

内置输出线补偿用来得到更好的负载调整率。

在没有输出线补偿时，线电阻引入压差造成空载和满载时输出端电压受输出电压不同。为提高负载调节率，芯片在 FB 电阻上增加一个偏置电流，并通过功率管关断时间大小调整此偏压大小，从而令输出电压在不同负载状态下可保持恒定。

不同的应用中，通过调节连接于 FB 端的分压电阻可得到不同的线补偿量，FB 端的分压电阻越大，那么补偿量也越大。

7、保护功能

SIC6622JS 内置了多种保护功能，包括：逐周期限流保护，VDD 过压/欠压保护，输出开/短路保护，过温保护等。

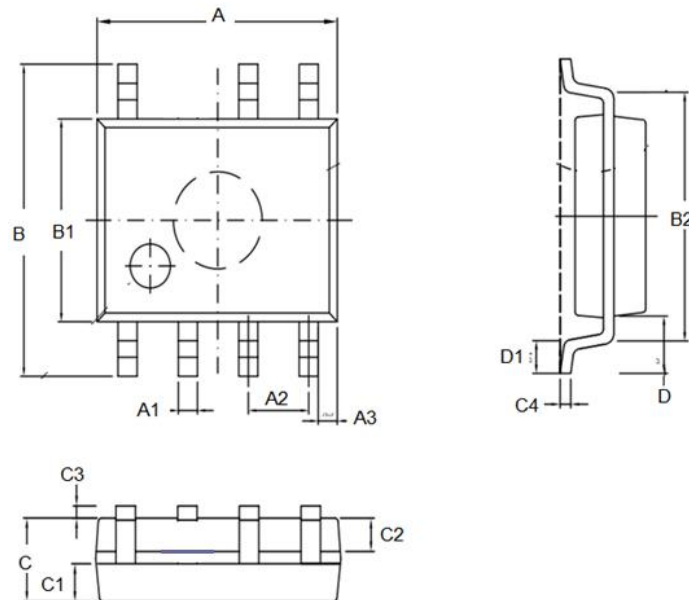
SIC6622JS 的 VDD 电压下降到 UVLO(ON)，芯片将不工作，同时会进入重启状态。

SOP-7 封装机械尺寸

SOP-7 MECHANICAL DATA

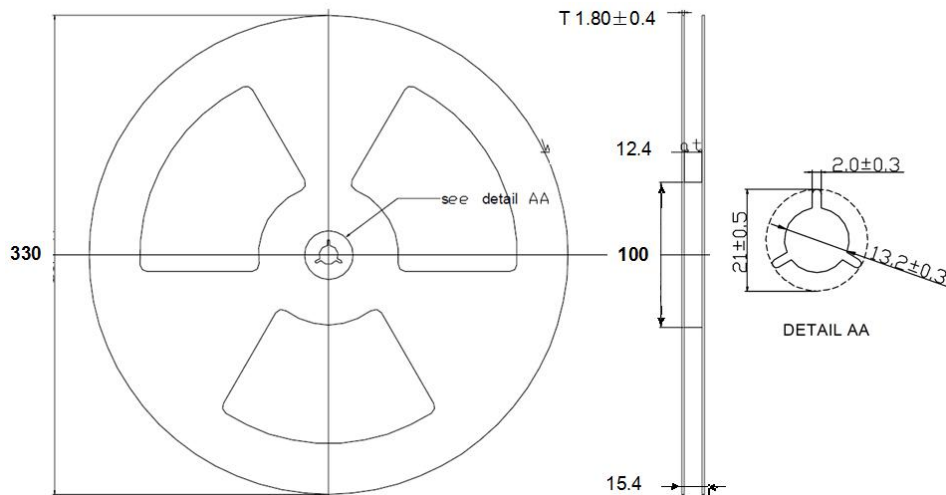
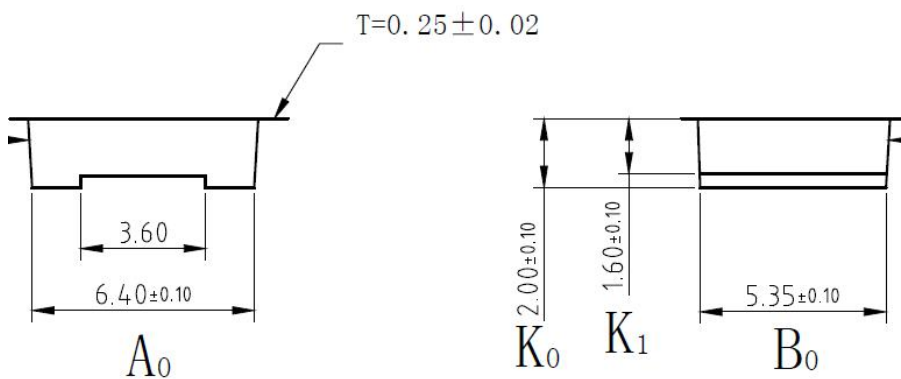
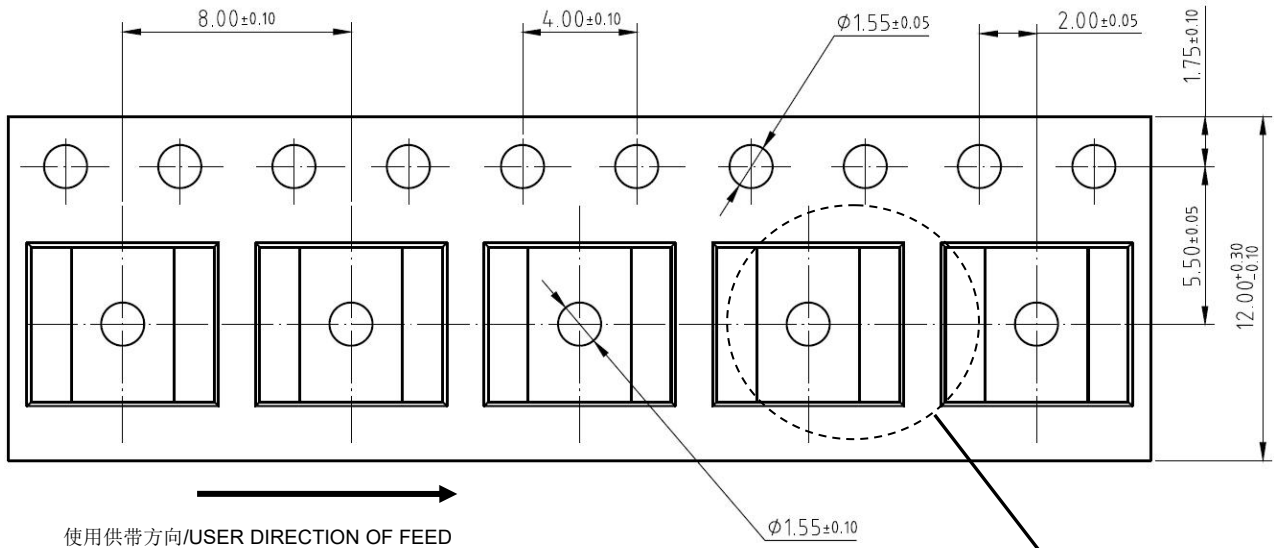
单位:毫米/UNIT: mm

符号 SYMBOL	最小值 min	典型值 nom	最大值 max	符号 SYMBOL	最小值 min	典型值 nom	最大值 max
A	4.80		5.00	C	1.30		1.50
A1	0.37		0.47	C1	0.55		0.75
A2		1.27 TYP		C2	0.55		0.65
A3		0.41 TYP		C3	0.05		0.20
B	5.80		6.20	C4	0.19	0.20TYP	0.23
B1	3.80		4.00	D		1.05TYP	
B2		5.0TYP		D1	0.40		0.62



SOP-7/8 (13")编带规格
 SOP-7/8 (13")TAPE AND REEL DATA

单位:毫米/UNIT: mm



13"卷盘/REEL

联系方式

深圳市津利帝科技有限公司

公司地址：深圳市福田区振华路122号海外装饰大厦A1208

邮编：518114

总机：0755-89818866

传真：0755-84276832

网址：<http://www.jinlidi.cn>

手机：13828992738（微信同）陈先生

QQ：3091784316

邮箱：sales@jinlidi.cn